

Modular Cooking 700XP Elstekhäll Krom Bänkmod, 800 MM

Produkt # _____

Modell # _____

Namn # _____

SIS # _____

AIA # _____



371194 - 371197 - 371201

Kort specifikation

Pos.

Stekhäll (800 mm) i bänkmodell, med slät horisontell kromad stålhäll och el-anslutning. Anpassad för anslutning underifrån eller bakifrån, och för montering mot enheter i Electrolux 700-serie.

Robust konstruktion i rostfritt stål
Frontpanel i borstat rostfritt stål (AISI 304)
Stänkskydd i rostfritt stål
Högeffektivt värmeelement placerad under stekhällen
Termostatventil med säkerhetstermostat
Häll (15mm tjock) i krompläterat stål ger en jämn temperaturdistribution
Utrustad med stort dräneringshål och borttagbar fettsamlare
Temperaturområde från +110°C till +280°C
Bakre servicekanal underlättar installation
Kapslingsklass: IPX4

Huvudfunktioner

- Enheten ska monteras på underrede, bryggmontage eller konsolsystem.
- Stort tömningshål på tillagningsytan medger tömning av fett i en stor uppsamlare (1,5 liter) som sitter under tillagningsytan.
- Stor fettuppsamlingsbehållare finns att få som extra tillbehör och kan placeras under toppenheterna över det öppna sockelskåpet.
- Säkerhetstermostat och termostatkontroll.
- Höga stänkskydd i rostfritt stål på tillagningsytans baksida och sidor. Stänkskyddet kan enkelt tas bort för rengöring.
- Kapslingsklass IPX 4.
- Infraröda värmeelement monterade under kokytan.
- .
- Temperatur från 120° till 280°C.
- [NOT TRANSLATED]
- [NOT TRANSLATED]
- Lämplig som bänkinstallation.

Konstruktion

- Utvändiga paneler i rostfritt stål med Scotch Brite-behandling.
- 1,5 mm tjockt pressat rostfritt stål
- Rät vinkel mellan enheterna för att undvika utrymmen där smuts kan tränga in.
- Stekytan är helt slät (endast för 371194)
- Stekytan är 2/3 slät och 1/3 räfflad (inte för 371194)

Medföljande tillbehör

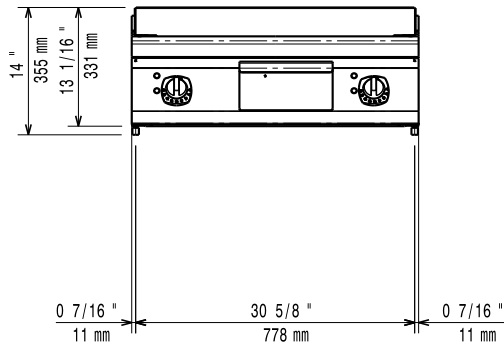
- 1 av Skrapa för slät häll. PNC 164255
Utbytbara blad.
- 1 av Skrapa för räfflad stekhäll. PNC 206420
(inte för 371194)

Övriga Tillbehör

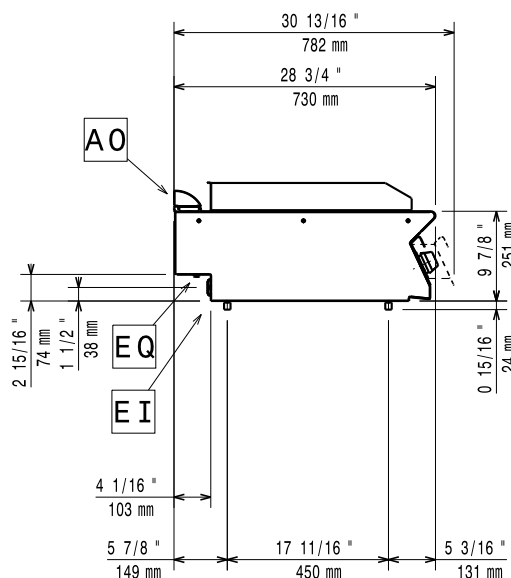
- Skrapa för slät häll. Utbytbara PNC 164255
blad.
- Tätningssats PNC 206086
- Stöd för bromontage, 800 mm PNC 206137
- Stöd för bromontage, 1000 mm PNC 206138
- Stöd för bromontage, 1200 mm PNC 206139
- Stöd för bromontage, 1400 mm PNC 206140
- Stöd för bromontage, 1600 mm PNC 206141
- Skorsten 800 mm till XP700 & PNC 206304
900

- Höger och vänster sidoräcke. PNC 206307
- Bakre ledstång, 800 mm, Marin PNC 206308
- Fettuppsamlare för stekhäll PNC 206346
- Skorstensnät 400mm (XP700 & XP900) PNC 206400
- Skrapa för räfflad stekhäll. (inte för 371194) PNC 206420
- - NOT TRANSLATED - PNC 206455
- Fronträcke, rostfritt, 800 mm PNC 216047
- Fronträcke, rostfritt, 1200 mm PNC 216049
- Fronträcke, rostfritt, 1600 mm PNC 216050
- Portioneringshylla/ räcke, rostfritt, 800 mm (bred) PNC 216186
- 2 sidotäckpaneler för bänkmodell PNC 216277

Front

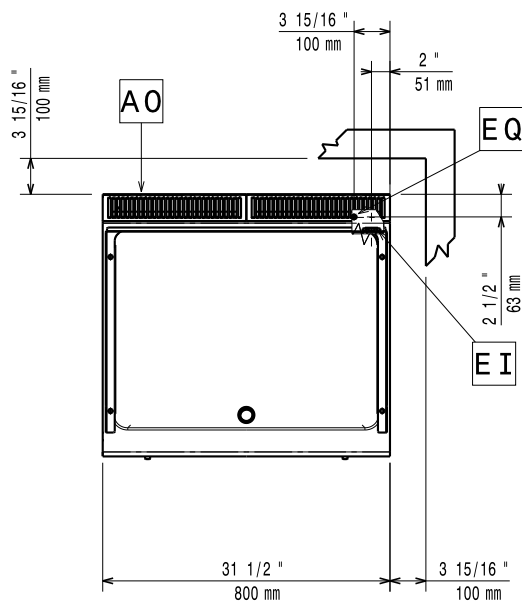


Sida



EI = Elektrisk anslutning
EQ = Ekvipotential skruv

Topp



Elektricitet

Spänning:

371194 (E7FTEHCSI0)	400 V/3 ph/50-60 Hz
371197 (E7FTEHCPI0)	400 V/3 ph/50-60 Hz
371201 (E7FTEHCPIN)	230 V/3 ph/50/60 Hz

Effekt, max:

371194 (E7FTEHCSI0)	8.4 kW
371197 (E7FTEHCPI0)	8.4 kW
371201 (E7FTEHCPIN)	7.8 kW

Total watt:

371194 (E7FTEHCSI0)	8.4 kW
371197 (E7FTEHCPI0)	8.4 kW
371201 (E7FTEHCPIN)	7.8 kW

Viktig information

If appliance is set up or next to or against temperature sensitive furniture or similar, a safety gap of approximately 150 mm should be maintained or some form of heat insulation fitted.

Arbetstemperatur, min:	120 °C
Arbetstemperatur, max:	280 °C
Yttermått, bredd	800 mm
Yttermått, djup	730 mm
Yttermått, höjd	250 mm
Nettovikt:	70 kg

Fraktvikt:

371194 (E7FTEHCSI0)	74 kg
371197 (E7FTEHCPI0)	73 kg
371201 (E7FTEHCPIN)	73 kg

Frakthöjd:

371194 (E7FTEHCSI0)	520 mm
371197 (E7FTEHCPI0)	520 mm
371201 (E7FTEHCPIN)	540 mm

Fraktbredd:

820 mm

Fraktdjup:

860 mm

Fraktvoly:

371194 (E7FTEHCSI0)	0.37 m ³
371197 (E7FTEHCPI0)	0.37 m ³
371201 (E7FTEHCPIN)	0.38 m ³

[NOT TRANSLATED]

371194 (E7FTEHCSI0)	EFT72
371197 (E7FTEHCPI0)	EFT72
371201 (E7FTEHCPIN)	N7REI

Stekyta bredd:

730 mm

Stekyta djup:

540 mm
